

## 고객카드

제 품 명 : 가습기  
 모 델 명 : LUH-700M/710H/710WH/711H  
 판 매 일 :                   년                   월                   일  
 고 객 성 명 :                   전화:                   주소:

보증기간  
2년

1. 제품 판매시에 기재사항을 반드시 작성하여 고객에게 전달하여 주십시오. • 기념일 정보 & 제품 보유 현황  
 2. 고객카드는 대리점에서 고객 관리용으로 활용해 주십시오.

• 특기사항

생년월일	양·음	결혼기념일	양·음
제품명	전기보온밥솥	전기압력	전기다리미
사용기간	년	년	년
제조사			

\* 상기 내용은 보다 나은 고객 서비스를 위해 활용됩니다.

## 제품보증서

제 품 명 : 가습기  
 모 델 명 : LUH-700M/710H/710WH/711H  
 구 매 일 :                   년                   월                   일  
 고 객 성 명 :                   전화:                   주소:  
 대리점상호 :                   전화:                   주소:

보증기간  
2년

- 수리를 의뢰할 때는 구입일자가 기재된 본 보증서를 제시해야 충분한 서비스를 받으실 수 있으므로 잘 보관하시기 바랍니다.

1. 본 제품에 대한 품질보증은 보증서에 기재된 내용으로 보증 혜택을 받습니다.  
 2. 무상 보증 기간은 구입일로부터 산정되므로 구입일자를 기재 받으시기 바랍니다.  
 (구입일자 확인이 안될 경우 제조년월일 기준으로 6개월이 경과한 날로부터 품질보증기간을 가산한다.)  
 3. 가정용 제품을 영업용도(영업활동, 비정상적인 사용환경 등)로 사용하거나, 산업용 제품의 경우에는 무상보증 기간을 6개월로 적용합니다.  
 4. 이 보증서는 재발행되지 않습니다.

- 주요부품 보유기간  
 • 가습기 ..... 5년  
 전기 스토브  
 • 보온밥솥 ..... 4년  
 압력밥솥, 다리미, 식기건조기,  
 전기포트, 보온포트 ..... 3년  
 • 상기 이외 제품은 유사 제품의 기준에 준합니다

## 소비자 피해보상 안내

소 비 자 피 해 유 형		보 상 내 역	
		보증기간 이내	보증기간 경과 후
정상적인 사용 상태에서 자연 발생한 성능, 기능상의 고장 발생시 (부품보증 기간 이내)	구입 10일 이내에 중요한 수리를 요하는 경우	제품교환 또는 구입가 환불	
	구입 1개월 이내에 중요 부품에 수리를 요하는 경우	제품교환	
	교환된 제품이 1개월 이내에 중요한 수리를 요하는 경우	구입가 환불	
	교환 불가능시	무상수리	정액감가상각한 금액에 10%를 가산하여 환불
	수리 하자 발생시		
	가능 동일하자에 대하여 수리했으나 고장이 재발(4회째), 주방용품(2회)		
수리 불가능시	제품교환 또는 구입가 환불		
수리용 부품을 보유하고 있지 않아 수리가 불가능한 경우			
소비자가 수리 의뢰한 제품을 사업자가 분실한 경우			
소비자의 고의, 과실에 의한 성능, 기능상의 고장	제품구입시 운송과정 및 제품 설치 중 발생한 피해	제품교환	
	수리가 가능한 경우	유상수리	유상수리
• 천재지변(화재, 염해, 가스, 지진, 풍속해 등)에 의해 고장이 발생하였을 경우 • 사용상 정상 마모되는 소모성 부품을 교환하는 경우 • 사용전원의 이상 및 접속기기의 불량으로 인하여 고장이 발생하였을 경우 • 기타 제품 자체의 하자가 아닌 외부 원인으로 인한 경우 • (주)부방테크론 대리점이나 서비스센터의 수리기사기 아닌 사람이 수리 또는 개조하여 고장이 발생하였을 경우	수리가 불가능한 경우	유상수리에 해당하는 금액정수 후 제품교환	별도 정하는 당사 기준에 한함
		유상수리	유상수리



# 리홈 가습기

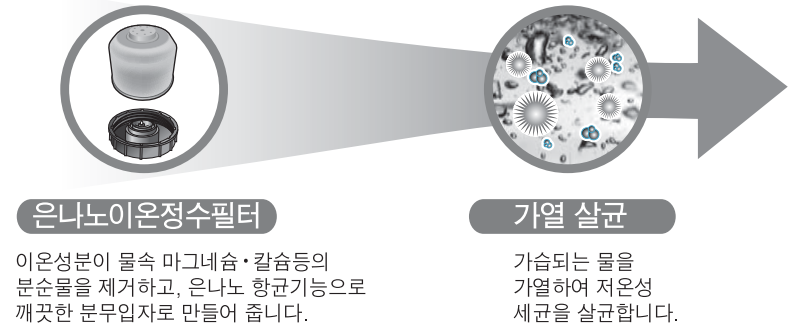
## LUH-700M/710H/710WH/711H • 사용설명서

- 사용전에 “사용설명서”를 반드시 읽고 정확하게 사용하여 주십시오.
- 읽으신 후 누구나 언제라도 볼 수 있는 장소에 보관하여 주십시오.
- 본 제품은 국내(대한민국)용입니다. 전원, 전압이 다른 국외에서는 사용할 수 없습니다.
- 외관은 품질향상을 위하여 예고없이 변경될 수 있습니다.

## ... 이런 점이 좋습니다

- 1 **일반가습과 초미세가습을 선택할 수 있습니다.**  
360° 회전가능한 양방향 분무구의 안쪽 손잡이를 이용하여 일반가습과 초미세가습을 선택할 수 있습니다.
- 2 **살균가습이 가능합니다.**  
살균 가습 선택 시 내부의 수온이 80°C 이상 가열되어 저온성 세균들을 살균시키는 기능이 있습니다. 살균가습 선택시 약 10분 경과후 부터 살균된 분무입자가 분출됩니다.
- 3 **자동/취침기능이 있습니다. [LUH-700M]**  
자동기능은 주변환경을 감지하여 자동으로 습도를 조절해 주고, 취침기능은 수면시간동안 쾌적한 취침환경을 만들어 줍니다.
- 4 **분무량 조절 기능이 있습니다.**  
실내면적 크기에 따라 분무량을 조절할 수 있습니다.
- 5 **현재습도와 희망습도를 확인할 수 있습니다. [LUH-700M]**  
주위습도를 감지하여 현재의 습도를 표시해주며, 희망습도 설정시 희망습도의 확인이 가능합니다.
- 6 **가습시간 예약기능이 있습니다. [LUH-700M]**  
1,2,3,4,5,6,7,8,9 시간 중 원하는 가습시간을 예약할 수 있습니다.
- 7 **물없음 알림기능이 있습니다.**  
물없음 램프에 적색불이 켜짐으로 물이 없음을 알려 줍니다. (LUH-710H/710WH/711H)  
물없음 램프가 켜짐과 동시에 물이 없음을 알려주는 멜로디가 울립니다. (LUH-700M)
- 8 **투명 물탱크를 적용 했습니다.**  
투명한 물탱크를 적용하여 남아있는 물의 양을 쉽게 확인할 수 있습니다.
- 9 **은나노이온정수필터가 내장되어 있습니다.**  
이온성분이 물속 불순물을 제거하고, 은나노 항균기능으로 깨끗한 분무입자로 만들어 줍니다.

## ... 살균가습의 과정



## ... 차례

이런 점이 좋습니다	2
살균가습의 과정	3
안전을 위한 주의사항	4
필터사용방법안내/양방향노즐사용안내	6
사용전 준비사항	7
각 부분의 명칭	8
조절부의 기능설명 (LUH-700M)	9
조절부의 사용방법 (LUH-700M)	10
조절부의 기능 및 사용방법 (LUH-710H/710WH/711H)	11
일상점검 및 손질방법	12
보관방법	13
고장 신고 전에 확인하세요	14
제품규격 / 제품보증서	15

# ... 안전을 위한 주의사항

▶ 다음의 '안전을 위한 주의사항' 들은 제품을 안전하고 정확하게 사용하여 사고나 위험을 사전에 방지하기 위한 것이므로 반드시 지켜 주십시오.  
 ▶ 안전을 위한 주의사항은 '경고' 와 '주의' 의 두가지로 구분되어 있으며, 의미는 다음과 같습니다.

**경고** : 위반할 경우 사망이나 중상을 초래할 수 있는 잠재적인 위험사항

**주의** : 위반할 경우 경상을 초래할 수 있는 잠재적인 위험사항

## 경고

물이 들어있는 물탱크를 운반할 때는 반드시 손잡이의 중앙부분을 이용해 주십시오. 손잡이의 양쪽끝을 이용할 경우 손잡이가 분리될 우려가 있습니다.

제품은 수리기술자 이외에는 절대로 분해하거나 개조하지 마세요. 화재, 감전, 부상의 원인이 됩니다.

콘센트를 단독으로 사용해 주세요. 하나의 콘센트에 여러가지를 동시에 사용하면 콘센트 발열로 인한 화재의 원인이 됩니다. 파손된 콘센트를 사용하지 마세요. 화재나 감전의 원인이 됩니다.

전원 플러그를 손상시키거나, 코드선을 연장하지 마세요. 전원 코드 위에 물건 등을 올려놓지 마세요. 화재, 감전의 원인이 됩니다.

전원플러그를 뽑을 때는 플러그를 잡고 빼주세요. 코드선을 잡고 빼면 심선의 일부가 단선되어 발열, 발화의 원인이 됩니다.

전원 플러그를 꽂은 상태에서 본체를 기울이거나 뒤집지 마십시오. 진동자가 손상되거나 고장의 원인이 됩니다. 따뜻한 기습으로 사용 시에는 수조부에 있는 뜨거운 물이 흘러나와 인체에 접촉되어 화상을 입을 우려가 있습니다.

송풍구에 물을 넣지 마세요. 고장이 발생하거나 감전될 우려가 있습니다.

사용중에 가습기를 운반하지 마세요. 고장이 발생하거나 감전될 우려가 있습니다.

분무형 수조 내에 손을 넣지 마세요. 화상을 입을 우려가 있습니다.

직사광선이나 난방기구의 온풍이 직접 닿는 장소에 설치하지 마세요. 화재, 감전, 부상의 원인이 됩니다. 열기에 의한 수조부 내의 수위상승으로 물이 넘쳐 흘러 바닥 또는 카펫을 버릴 우려가 있습니다.

본체를 물에 담거나 물을 끼얹지 마세요. 화재 감전의 우려가 있습니다.

전원코드가 파손된 경우에는 위험이 생기지 않도록 서비스 센터나 대리점 또는 제조처에 문의하여 코드를 교환하세요

# ... 안전을 위한 주의사항

## 주의

다음과 같이 설치해 주세요. 거실바닥이나 방바닥에 바로 놓고 사용할 경우는 바닥에 물방울이 맺혀 미끄러울 수 있으므로 주의하세요. 되도록이면 가습조절을 "약" 으로 놓고 사용하세요.

가습기의 인개가 천정, 벽, 가구, 텔레비전, 컴퓨터, 오디오, CD플레이어 등 전자 제품이 직접 닿는 장소는 피해주세요. 사용물에 따라 물속에 포함되어있는 칼슘이나 마그네슘 등으로 인하여 주위의 가구 등에 하얀 분말이 생길 수도 있으며 전자제품 내부 습기유입에 의한 고장이 발생할 수 있습니다.

물 탱크의 물보충, 청소 또는 운반 시 떨어뜨리거나 충격을 받지 않도록 해주세요. 물 탱크는 충격에 약하여 파손위험이 있으며, 부품의 낙하로 발등 및 기타 부위에 상해를 입을 수 있으므로 주의하세요.

파손된 물탱크를 그대로 사용하지 마세요. 물이 흘러내려서 감전 및 고장의 원인이 되며 타 가전제품에 손상을 입힐 수 있습니다.

분무되는 습기를 직접 흡입하지 마세요. 건강에 나쁜 영향을 끼칠 우려가 있습니다.

수조나 물통에 비눗물, 화장품 화학약품이 들어가지 않게 하세요. 분무가 되지 않습니다.

청소는 청소 방법에 따라 정기적으로 해주세요. 오염이 심해지면 가습효과가 저하되거나 악취의 원인이 됩니다.

제품아래에 종이, 천,이불 등과 같이 물을 흡수하기 쉬운 물건을 두지 마세요. 화재 및 감전의 우려가 있습니다.

외출하거나 장시간 사용하지 않을 경우에는 반드시 전원 플러그를 뽑아주세요. 화재의 우려가 있습니다.

지나치게 가습하지 마세요. 실내에 물방울이 맺거나 곰팡이가 발생하는 원인이 됩니다.

경사진 곳이나 진동이 있는 장소 및 타 가전제품 위에 설치하지 마세요. 제품이 떨어져 제품 파손 및 화상의 우려가 있으며 진동자가 손상되거나 고장의 원인이 됩니다.

화학약품이나 일반세제로 청소하지 마세요. 제품손상이 발생할 수 있습니다.

물탱크 뚜껑을 열고 닫을 때 주위의 구조물에 손가락이 끼지 않도록 주의하세요.

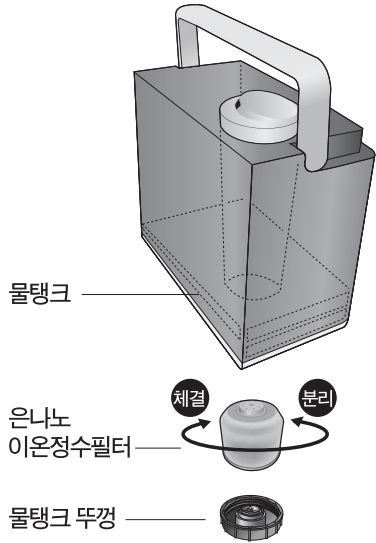
물이 묻은 손으로 플러그를 콘센트에서 빼거나 끼우지 마세요. 감전될 우려가 있습니다.

- 가습기에 사용된 물은 음수로 사용할 수 없습니다.
- 본체 내부와 물탱크 내부에 이물질, 핀, 옷, 장난감 등을 넣지 마세요. 진동자가 손상되거나 고장의 원인이 됩니다.
- 사용 시에는 사용 전압을 필히 확인바랍니다. 본 제품은 교류220V 전용입니다.
- 가습기 사용 시 가스렌지 불꽃이 붉게 변하는 경우가 있습니다. 습기로 인한 현상이므로 안심하세요 됩니다

- 사용하는 물은 40℃이하의 깨끗한 수돗물이나 정수된 물을 사용하세요. 지하수 물을 사용하면 고장의 원인이 됩니다
- 사용중에는 분출구를 수건으로 덮거나, 손으로 막거나, 분출구 없이 사용하지 마세요. 고장의 원인이 됩니다.
- 운전하지 않을 때는 수조부에 물이 있는 상태로 장시간 보관하지 마세요.
- 사용 시에는 사용 전압을 필히 확인바랍니다. 진동자가 손상되거나 고장의 원인이 됩니다.

# ... 필터사용방법안내

## 사용방법

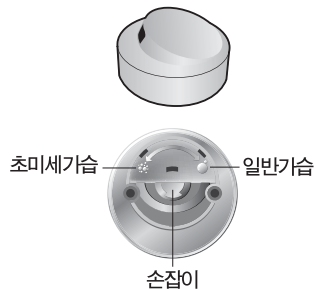


- 1 은나노이온정수필터를 물탱크 뚜껑에 체결하여 물탱크에 장착합니다.
- 2 초기사용시 물이 이온정수필터를 통과하여 분무되기까지 약 20초 ~ 5분 정도 소요됩니다.
- 3 필터는 약 80회 (3개월) 정도 사용이 가능하며, 수명이 경과하여 사용하시면 석회 성분이 누적되어 물공급이 잘되지 않을수도 있습니다. 그때는 필터를 교체하여 사용하시기 바랍니다.

## 필터 사용시 주의사항

- 필터는 임의로 개조하여 사용하지 마세요.
- 필터의 내용물은 식용이 아니므로 절대로 먹지 않도록 주의하세요.
- 필터가 파손될 경우 내용물이 유출될 수 있으니 충격에 주의하세요.
- 물탱크에 물을 가득채운 후 필터를 장착하면 물이 넘칠수 있으므로 물의양을 적당히 조절해 주세요.
- 수명이 다된 필터의 경우 고객센터를 통해 유상으로 구입하실 수 있습니다. (고객지원센터 1588-0090)

## 양방향 노즐 사용안내



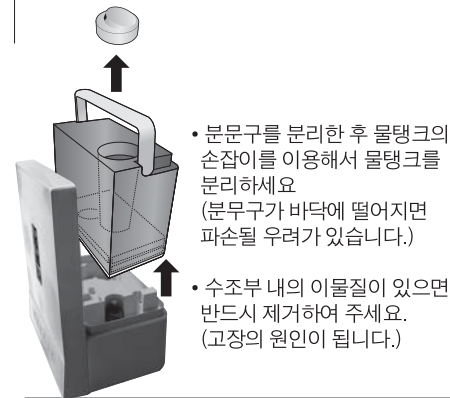
- 1 양방향 분무노즐 안쪽 손잡이를 방향으로 돌리면 초미세가습이 가능하며, 방향으로 돌리면 일반가습이 됩니다.
- 2 실내습도에 따라 적절히 조절하여 사용하세요.

# ... 사용전 준비사항

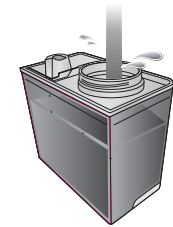
## 주의

- \*전원 플러그가 꽂힌 상태에서 본체에 직접 물을 넣지 마세요. 감전의 원인이 됩니다.
- \*물탱크는 떨어뜨리거나, 충격을 받으면 파손의 위험이 있으므로 주의하세요.

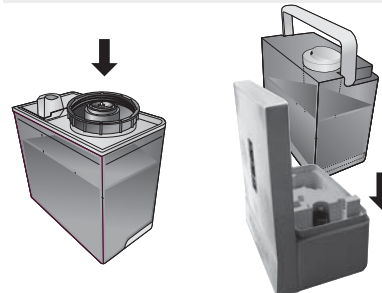
## 1 물탱크를 분리해 주세요.



## 2 물탱크 뚜껑을 열고, 수도물을 넣어주세요



## 3 물이 새지 않도록 물탱크 뚜껑을 꼭 잠그고, 본체에 물탱크를 넣어 주세요.

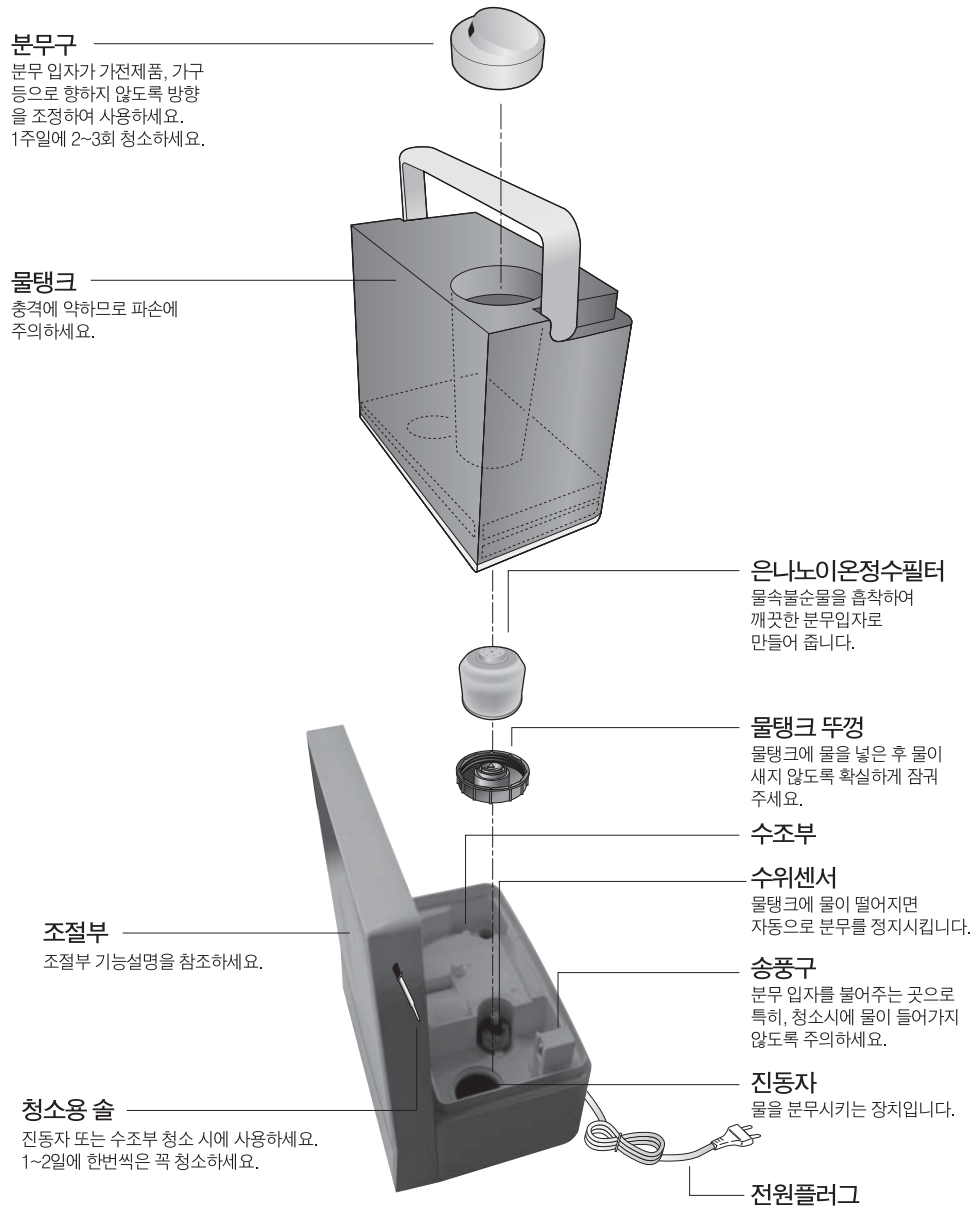


## 4 전원 플러그를 꽂아 주세요.

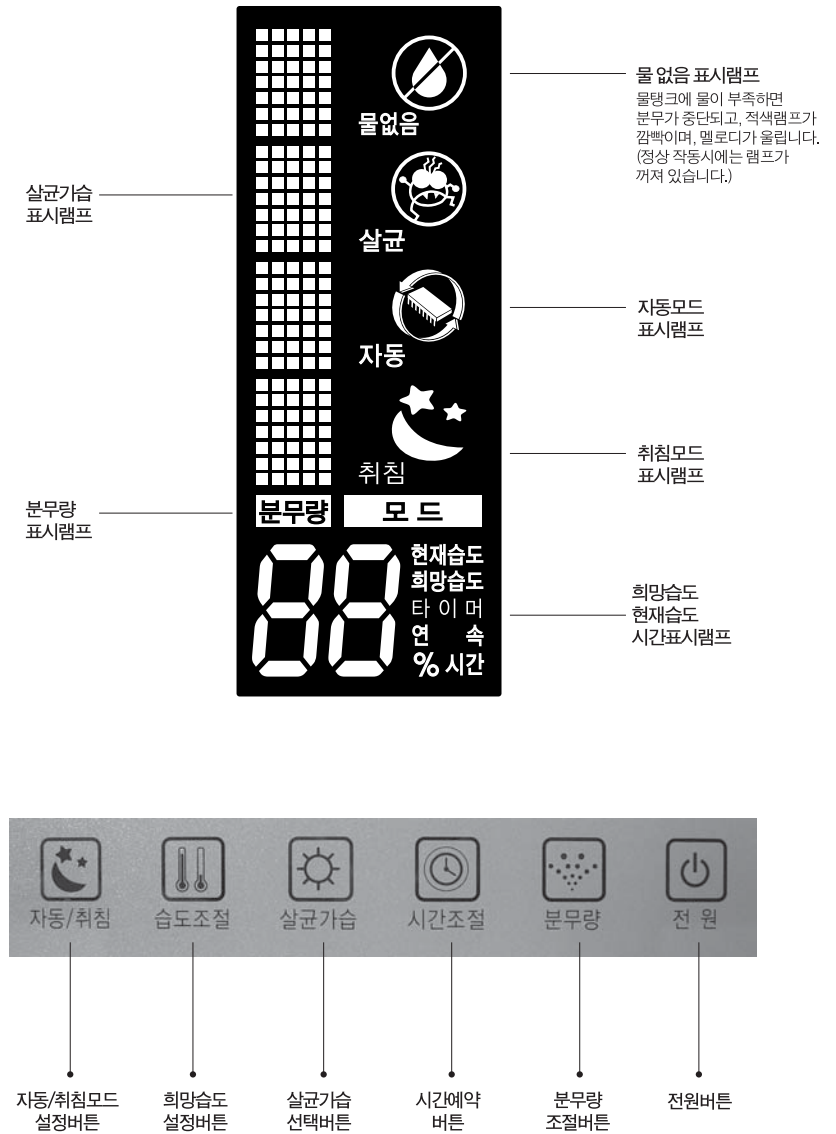


- 물이 수조내에 완전히 들어간 후에 사용하세요.
- 물이 묻은 손으로 플러그를 꽂지 마세요.

### ... 각 부분의 명칭



### ... 조절부의 기능설명 (LUH-700M)



## ... 조절부의 사용방법 (LUH-700M)

### 전원

전원버튼을 누르세요.

- 시간조절은 연속, 살균가습, 자동 모드로 기본설정 됩니다.
- 주위습도를 감지하여 현재습도와 자동모드에서 설정한 희망습도가 동시에 표시됩니다.
- 자동모드 기본설정시 주변의 온도와 습도를 감지하는 최초 1분동안은 자동으로 분무가 지속됩니다.

### 희망습도 설정기능

습도조절 버튼으로 원하는 습도를 선택하세요.

- 버튼을 누를 때 마다 40→45→50→55→60→65→70→75→CO(연속분무)순으로 변합니다.
- 현재습도가 희망습도보다 높아지면 분무가 중단되고, 현재습도가 희망습도보다 낮아지면 다시 분무가 시작되어 일정한 습도를 유지시켜 줍니다

### 시간예약 기능

시간조절 버튼으로 원하는 운전시간을 선택하세요.

- 버튼을 누를 때 마다 연속→1시간→2시간→3시간→4시간→5시간→6시간→7시간→8→9시간 순으로 변합니다.
- 연속은 시간에 관계없이 계속 동작합니다.
- 설정된 시간이 지나면 전원이 OFF 됩니다.

### 분무량 조절 기능

분무량 버튼으로 원하는 분무량을 선택하세요.

- 버튼을 누를 때 마다 1단→2단→3단→4단 순으로 변경 됩니다.
- 자동/취침기능 설정 초기에는 온도와 습도를 고려한 최적의 분무량으로 변환 표시됩니다.

### 살균가습 기능

살균가습 버튼을 누르세요

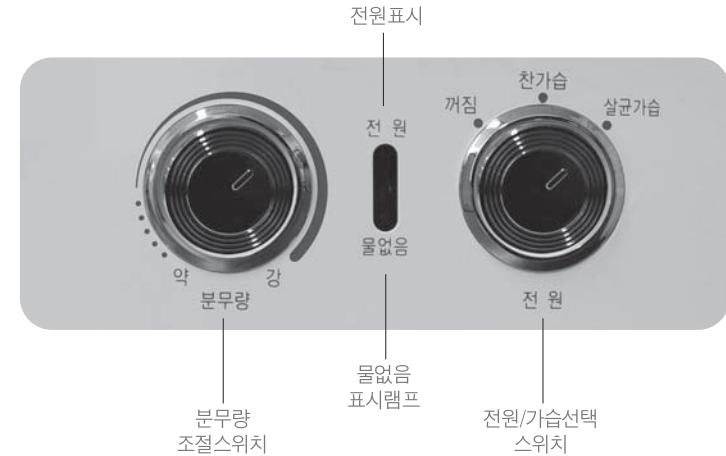
- 버튼을 누를 때 마다 살균가습→찬가습 순으로 변경 됩니다.
- 살균가습 선택시 약10~15분 가량 경과후에 살균된 습기가 분무됩니다.

### 자동/취침 운전기능

자동/취침 버튼으로 원하는 운전모드를 선택하세요.

- 버튼을 누를 때 마다 자동→취침→일반모드 순으로 변경 됩니다.
- 자동운전 선택시 주위 온도 및 습도에 따라 최적의 가습상태를 유지합니다.
- 취침운전 선택시 희망습도는 60%, 시간설정은 8시간, 살균가습, 분무량은 현재습도와 희망습도와의 차이에 의해 자동으로 조절됩니다.

## ... 조절부의 기능및 사용방법 (LUH-710H/710WH/711H)



분무량 조절 스위치

: 스위치를 돌려서 분무량을 조절할 수 있습니다.

전원/가습선택 스위치

: 스위치를 돌려서 전원을 켜고 찬가습과 살균가습을 선택할 수 있습니다.

전원표시램프

: 전원 스위치를 오른쪽으로 돌리면 전원표시램프가 켜집니다. (녹색램프)

물없음 표시램프

: 정상작동시에는 램프가 꺼져 있다가 물이 부족하면 분무가 중단되고 적색램프가 켜집니다.

## ... 일상점검 및 손질방법

### ⚠ 경고

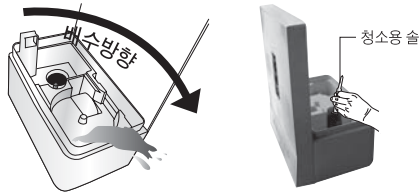
- \*본체 내부의 청소 시 본체에 샤워기로 물을 넣거나, 본체 내부에 물이 들어가지 않도록 해주세요. 감전의 원인이 됩니다.
- \*가습기를 청소하기 전에 반드시 전원플러그를 뽑아 주세요.

### ⚠ 주의

- \*산성이나 알칼리성의 세제 또는 표백제, 40℃ 이상의 뜨거운 물을 물탱크에 넣지 마세요. 물탱크 변형의 원인이 됩니다.

### 본체 내부

- 반드시 그림과 같이 배수방향으로 본체를 기울여서 물을 버려 주세요. 배수방향이 아닌 방향으로 물을 버리면 송풍구를 통해 본체 내부로 물이 유입되어 고장, 감전의 원인이 됩니다.
- 청소용 솔을 사용하여 불순물을 제거해 주세요.
- 물을 조금 문힌 부드러운 천으로 닦아 주세요.



### 진동자

- 진동자 표면을 날카로운 물건으로 긁으면 분무량이 약해지거나 분무가 안되는 원인이 됩니다.
- 분무량이 급격히 떨어지면 고객센터로 문의하여 주십시오. (진동자는 소모품입니다.)
- 진동자 표면과 주위는 반드시 청소용 솔을 사용하세요.
- 진동자의 수명은 표준사용 조건에서 약5,000시간입니다.



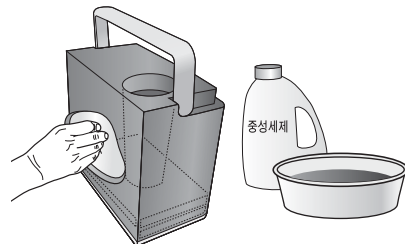
### 본체표면

- 부드러운 천으로 닦아 주세요. 오염이 심한 경우에는 중성세제를 약간 묻혀 청소해 주세요. (중성세제가 본체 내부로 들어가지 않도록 주의하세요.)
- 신나, 벤젠, 알콜 등은 제품표면을 부식시키므로 사용하지 마세요.
- 본체를 직접 샤워기로 청소하지 마세요.



### 물탱크 내부

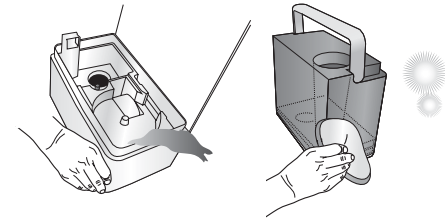
- 물탱크 내부에 물때가 남아 있는 경우에는 부드러운 천 등으로 물탱크 내부를 청소해 주세요.
- 물탱크 내부 청소시 중성세제를 사용할 경우에는 반드시 세제가 남지 않도록 충분히 헹궈주세요.



## ... 보관방법

1

물통과 본체 내부의 물을 모두 버리고 깨끗이 닦아 주세요.  
화학약품이나 일반세제로 청소하지 마세요.



2

제품내부의 물기를 완전히 제거하세요.  
부드럽고 마른 천으로 닦거나 서늘한 그늘에서 하루 정도 말리세요.



3

제품을 포장하여 보관하세요.  
제품을 포장상자에 넣어 습기가 없는곳에 보관하세요



폐가전제품 발생시 쓰레기 종량제에 따라 가까운 동사무소에 연락하시면 됩니다.  
(수수료는 지역별로 차이가 있을 수 있습니다.)

### ... 고장 신고 전에 확인하세요

... 아래의 표에서 다른 내용 외에 다른 이상이 있으면 전원코드를 콘센트에서 뽑은 후 서비스 센터로 연락해 주세요

증상	확인사항	조치사항
바람도 분무도 제대로 나오지 않을 때 	• 전원플러그는 콘센트에 확실하게 꽂혀 있나요? 	• 전원플러그를 콘센트에 확실하게 꽂아 주세요.
	• 물없음 램프에 적색불이 켜져있지 않나요? 	• 물탱크에 물을 넣어 주세요.
	• 은나노 이온정수필터를 장착하시지는 않으셨습니까?	• 20초~5분간 기다려주세요. 초기사용시에는 필터기능작동으로 시간이 소요됩니다.
바람은 나오는데 분무가 되지 않을 때 	• 수조 내에 물이 너무 많이 있지는 않나요?	• 수조 내의 물을 빼고 물탱크 뚜껑을 꼭 잠궈 다시 올려 놓으세요.
	• 희망습도가 현재습도와 같거나 너무 낮게 설정되어 있지는 않나요? (LUH-700M)	• 희망습도를 현재습도 보다 높게 설정해 주세요.(현재 습도보다 희망 습도가 높아야만 분무가 됩니다)
	• 청소하면서 비누나 화장용품의 기름성분이 묻지 않았나요?	• 수조부, 물탱크, 분무구를 깨끗한 물로 다시 씻어 주세요.
살균 가습이 나오지 않을 때	• 제품을 작동시킨 후 시간이 얼마 경과하지 않은 상태는 아닌가요?	• 초기에는 살균 가습이 되지 않고 약 10~15분 경과 후에 살균가습이 됩니다.
분무량이 현저히 적게 나올 때	• 물의 온도가 너무 낮지 않나요? • “1단” 혹은 “약” 으로 설정되어 있지 않나요?	• “1단” 혹은 “약”으로 설정되어 있거나 물의온도가 낮으면 초기 분무량이 적을수 있으므로 분무량을 최대로 설정하여 10분정도 작동시켜 보세요.
	• 진동자 표면에 물 때가 많이 끼어 있지 않나요?	• 진동자와 수조부를 청소해 주세요.

### ... 제품규격

제 품 명	복합가습기(마이컴)	복합가습기(기계식)
모 델 명	LUH-700M	LUH-710H/710WH/711H
가 습 방 식	복합식(가열식+초음파)	복합식(가열식+초음파)
전 원	교류 220V/60Hz	
소 비 전 력	125W(찬가습 작동시 38W)	
최대분무성능	400cc/Hr(“터보” or “강” 기준) / 250cc (미세가습일 때)	
자동습도조절	O	X
물 탱 크 용 량	5.0L	
연속분무시간	약 10시간 (살균가습일 때)	
제 품 크 기	240(W)*180*(L)*327(H)	
제 품 중 량	3.5KG	3.3KG

\*본 사용설명서에 표시된 내용(외관디자인,규격 및 색상)은 제품의 품질 향상을 위해 예고없이 변경되는 수가 있습니다.

A/S 문의  
**1588-0090**

사용중 불편한 점이나 의문사항이 있을 경우 전화 주시기 바랍니다.  
(전국공통, 가동시간 09:00 ~ 18:00  
토요일, 공휴일 제외)

판 매 원 : **주식회사 부방테크론**  
주 소 : 충남 천안시 서북구 성성동 287-3  
고객상담실 : 080-730-2580(전국공통)  
(전국공통, 가동시간 09:00 ~ 18:00  
토요일, 공휴일 제외)