



CUCHEN

쿠첸 에어프라이어 오븐 COV-N120 시리즈

- 본 제품은 국내용입니다. 사용 전압이 다른 국외에서는 사용할 수 없습니다.
- 쿠첸 제품을 안전하게 사용하기 위해 반드시 사용 전에 사용설명서를 읽으세요.
- 읽고 난 뒤에는 제품을 사용하는 사람이 항상 볼 수 있는 곳에 보관하세요.



본 사용설명서에는 제품 보증서가 포함되어 있습니다.
사용 설명서에 사용된 제품 이미지는 실제와 다소 차이가 날 수 있습니다.

제품의 올바른 사용과 유지를 위해 사용설명서를 꼭 읽어보세요. 제품의 사용 중 문제가 발생했을 경우 사용설명서를 참고하세요. 이 사용설명서에는 제품보증서가 들어 있으므로 잘 보관하세요.

제품 규격

	제품명	에어프라이어 오븐
	모델명	COV-N120 시리즈
	정격 전압	220 V ~, 60 Hz
	소비 전력	1,300 W
크기 (길이 x 폭 x 높이)	외형	375 x 412 x 248 mm
	내부	324 x 325 x 218 mm (12 L)
	무게	6.2 kg (포장 포함 중량: 8.1 kg)

제품의 성능 개선을 위하여 규격변동이 있을 수 있습니다.

차 례

사용하기 전에	안전을 위한 주의사항.....	4
	제품 살펴보기	10
	설치하기	13
사용하기	사용 방법.....	14
	사용 시 알아두기	14
	그릴 선반 및 오븐 쟁반 장착하기	14
	음식물 배치 예시	16
	자동 메뉴로 조리하기	17
	수동으로 조리하기.....	19
관리하기	청소하기	21
고장신고 전에	서비스를 요청하기 전에	24
서비스 안내	품질 보증	25
	폐가전제품 처리방법	26
	제품보증서.....	27

안전을 위한 주의사항

다음에 표기되어 있는 안전 관련한 주의 사항들은 제품을 안전하고 정확하게 사용하여 예기치 못한 위험이나 손해를 사전에 방지하기 위한 것입니다. 주의사항을 잘 읽고 올바르게 사용하세요.



위험

지시한 내용이 지켜지지 않으면 사망 또는 중대한 상해가 예상되는 경우



경고

지시한 내용이 지켜지지 않으면 상당한 신체 상해 또는 물적 손해가 예상되는 경우



주의

지시한 내용이 지켜지지 않으면 경미한 신체 상해 또는 물적 손해가 예상되는 경우



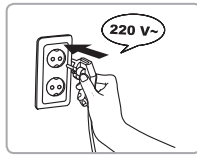
전원관련



위험

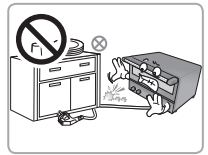
본 제품은 AC 220 V 전용입니다. 반드시 접지가 되는 정격 15 A 이상의 교류 220 V 전용 콘센트에 꽂으세요.

감전과 화재의 위험이 있습니다.



제품 발열부에 전원 코드가 닿지 않도록 주의하세요. 또한 제품 바닥에 전원 코드가 눌리지 않도록 주의하세요.

화재 및 감전의 위험이 있습니다.



전원 플러그는 동시에 2개 이상 꽂아 사용하지 마세요. 반드시 접지된 제품을 사용하세요.

이상 발열 또는 화재의 원인이 됩니다.



젖은 손으로 전원 플러그를 콘센트에서 꽂거나 제거하지 마세요.

젖은 손으로 전원 플러그 및 콘센트에 접촉하면 감전의 위험이 있습니다.



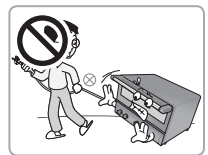
전원 플러그와 코드가 동물에 의해 물어 뜯기거나 못과 같이 날카로운 금속 물체에 의해 손상되지 않도록 주의하세요.

화재 및 감전의 원인이 될 수 있습니다.



제품을 이동할 때 전원 코드를 당겨서 이동하지 마세요.

감전, 화재의 위험이 있습니다



전원 플러그를 임의로 연결하거나 가공하여 사용하지 마세요.

감전, 화재의 위험이 있습니다.

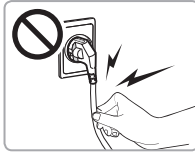


전원 플러그를 연속으로 꽂았다 빼지 마세요.

감전, 화재의 위험이 있습니다.



전원 플러그를 뽑을 때에는
전원 선을 잡지 마세요.
감전의 원인이 됩니다.



전원 플러그에 묻은
이물질은 물기가 없는
천으로 깨끗이 제거하세요.

화재의 원인이 될 수
있습니다. 수시로 전원
플러그의 상태를 확인하세요.



전원 플러그나 코드가 파손되었을 때는 사용을
중지하고 서비스 센터(1577-2797)에 문의하세요.

제품 사용 중 전원 코드의 피복이 벗겨지거나 찢힐
경우 감전 및 화재의 원인이 될 수 있습니다. 전원
코드나 전원 플러그가 파손된 경우에는 반드시 지정된
서비스 센터에서 수리하세요.

오랫동안 사용하지 않을 때는 전원 플러그를
콘센트에서 빼 두세요.

누전 및 화재의 원인이 될 수 있습니다.

전원 코드를 열기구에 근접시키거나 무리하게
구부리기, 잡아 끌기, 묶기, 비틀기, 무거운 물체를
올리는 등의 행위를 하지 마세요.



설치관련



위험 싱크대, 목욕탕 등 습도가
높은 곳에 제품을 설치하여
사용하지 마세요.



가스가 쉐 가능성이 있는
곳에 설치하지 마세요.
화재의 위험이 있습니다.



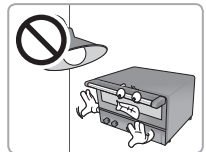
어린이의 손이 닿을 수 있는
곳에 설치하지 마세요.

화재, 제품 파손 및 상해의
위험이 있습니다.



플라스틱 조명기구 아래에는
설치하지 마세요.

제품 사용 시 발생하는
열이 플라스틱 조명기구를
변형시켜, 화재의 원인이
됩니다.



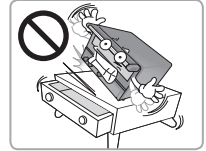
경고 진동이 심한 곳이나 창문의
커튼 등 열에 약한 인화물
근처에서는 사용하지 않거나
설치하지 마세요.

화재 및 상해의 위험이
있습니다.



바닥이 고르지 않거나
기울어진 곳에 설치하지
마세요.

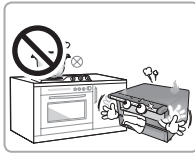
사용 시 용기가 미끄러
지거나 넘어질 수 있으며,
내용물이 넘쳐 화상, 감전,
화재의 위험이 있습니다.



안전을 위한 주의사항

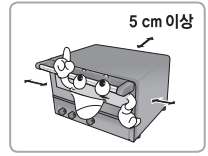
직사광선이 쬐는 곳, 가스레인지, 전열기구 등의 가까이에서 사용하지 마세요.

제품이 변색, 변형되거나 코드 피복이 녹아 화재 및 감전의 위험이 있습니다.



제품은 벽으로부터 일정 거리를 두어 설치하세요. (최소 5 cm 이상)

과열에 따른 화재의 원인이 됩니다.



사용 중에



종이, 플라스틱 등 열에 약한 용기를 넣지 마세요.

화재의 위험이 있습니다.



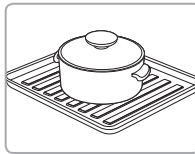
가연성 가스, 인화성 물질을 제품 근처에 두지 마세요.

폭발 또는 화재의 위험이 있습니다.



내열 용기를 사용할 때에는 오븐 쟁반과 함께 사용하세요.

화상의 위험이 있습니다.



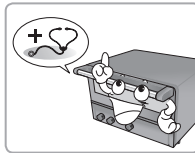
제품을 물에 담그거나 물을 뿌리지 마세요.

감전 및 화재의 위험이 있습니다.



인공심장기 등 신체 내부에 의료기구를 사용하는 분은 반드시 전문의와 상담 후 사용하세요.

제품 사용 중 영향을 줄 수 있으므로 제품 동작 시 30cm 이상 거리를 유지하세요.



제품 위에 다른 제품 및 가스버너 등의 조리기구를 올려놓거나 사용하지 마세요.

화재의 위험이 있습니다.



절대 임의로 분해하거나 수리 또는 개조하지 마세요.

제품 고장의 원인이 될 수 있으며 화재나 감전의 위험이 있습니다.



젖은 손으로 제품을 만지지 마세요.

감전의 위험이 있습니다.



제품에 올라가거나 매달리지
마세요.

제품 파손 및 부상의 위험이
있습니다.



열에 약한 물건을 제품 위에 올려 두거나 제품 아래에
두고 사용하지 마세요.

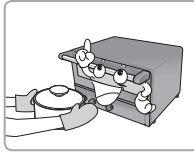
제품 또는 물건이 변형, 변질되거나 화재의 원인이
됩니다.



경고

가열된 용기를 만질 때에는
반드시 조리용 장갑을
착용하세요.

화상의 위험이 있습니다.



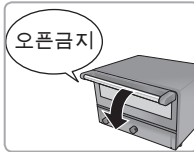
사용 중이거나 사용 직후,
표면 및 제품 외관이
매우 뜨거우므로 절대
손으로 만지지 마세요.
어린이가 있는 가정은 특히
주의하세요.

화상의 위험이 있습니다.



도어를 열어 둔 상태로
사용하지 마세요.

음식을 발화의 원인이
됩니다.



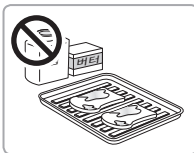
통조림이나 병을 직접
가열하지 마세요.

용기가 파열되거나 뜨거워져
화상 및 신체 상해의 위험이
있습니다.



버터나 잼을 바른 빵을 굽지
마세요.

화재의 위험이 있습니다.



오븐 쟁반에 기름을 넣고
사용하지 마세요.

화재의 위험이 있습니다.



가열 중 요리에서 연기가 나거나 불이 난 경우에는
바로 [취소] 버튼을 누르고 전원 플러그를 뽑으세요.

불이 꺼질 때까지 도어를 열지 마세요. 공기가 유입되어
불이 커질 수 있습니다. 물을 뿌리지 마세요. 유리가
깨져 신체 상해의 위험이 있습니다.

히터 고장으로 작동되지 않을 경우 즉시 사용을
중지하세요.

발화 및 감전의 원인이 될 수 있습니다.

황산지(유산지)를 사용하는 경우 황산지의 주의사항을
확인하여 조리 조건 및 가열 시간에 주의하세요.

발화의 원인이 될 수 있습니다.

실리콘 용기는 사용하지 마세요.

화재의 위험이 있습니다.

안전을 위한 주의사항



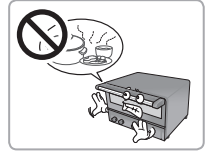
제품 내에 살충제나 화학물질 등을 뿌리거나 투입하지 마세요.

화재 발생의 원인이 됩니다. 제품 내 바퀴벌레나 벌레 등이 들어갔을 경우에는 고객센터로 문의하세요.



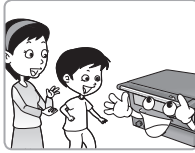
음식물 조리 이외의 용도로 사용하지 마세요.

화재, 신체 상해, 제품 파손의 위험이 있습니다.



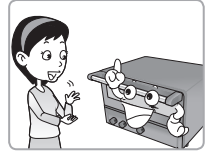
제품 사용 방법에 미숙한 분이나 어린이가 혼자 사용하지 않도록 하세요.

부주의로 인한 부상 및 사고의 위험이 있습니다. 보호자의 보호와 각별한 주의가 필요합니다.



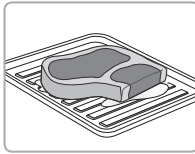
조리 중에는 제품의 결을 떠나지 마세요.

화재의 원인이 됩니다.



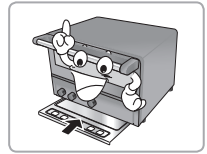
기름이 많은 재료를 요리할 때 오븐 쟁반에 음식물을 올려 가열하거나, 오븐 쟁반을 기름받이용으로 사용하여 조리하세요.

음식물의 기름이 떨어지거나 튀어서 화재의 원인이 됩니다. 알루미늄 포일을 사용해도 기름이 쌓 수 있으므로 반드시 오븐 쟁반을 사용하세요.



반드시 찌꺼기 받침대를 장착한 상태에서 사용하세요.

분리한 상태에서 사용하면 화재의 원인이 될 수 있습니다.



제품 초기 사용 시에 타는 냄새가 발생할 수 있습니다.

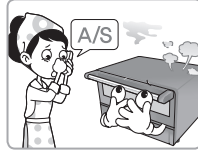
오랜 기간 사용 후에도 동일 냄새가 날 경우에는 서비스 센터에 연락하세요.



 기타

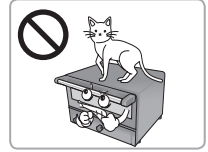


위험
제품에서 타는 냄새, 연기, 이상한 소리가 나는 경우 즉시 전원을 차단하고 서비스 센터에 연락하세요. 감전, 화재의 원인이 됩니다.



반려 동물이 제품 가까이 있지 않도록 하세요.

제품이 뜨거워 반려 동물이 화상을 입을 우려가 있으며 버튼을 동작시켜 화재의 원인이 됩니다.



경고
사용 후에는 반드시 청소하세요. 음식을 찌꺼기나 기름이 남아 있는 상태에서 사용하면 발화의 위험이 있습니다.



청소 또는 운반은 제품의 열이 식은 후에 진행하세요.

화상의 위험이 있습니다.

그릴선반, 오븐쟁반 등 부속품 사용 후 깨끗이 씻으시고 완전 건조 후 재사용하시기 바랍니다.



주의
제품 청소 시 분무식 살충제, 휘발유, 시너, 벤젠 등은 사용하지 마세요. 제품 파손, 고장 및 화재의 원인이 됩니다..



제품 청소 전 반드시 전원을 끄세요.

전원 플러그를 반드시 뽑으시고 청소를 시작하세요.



폐가전물을 처리할 때에는 지정된 처리 절차에 의해 폐기하세요.

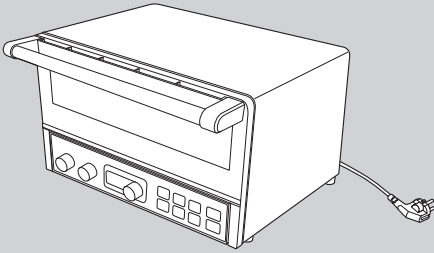


행주 및 빈 용기를 건조하는 목적으로 사용하지 마세요.

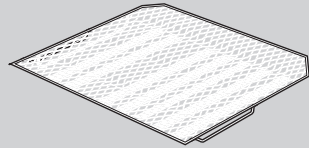
화재의 원인이 됩니다.

제품 살펴보기

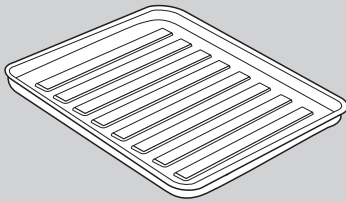
구성품



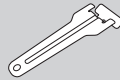
에어프라이어 오븐



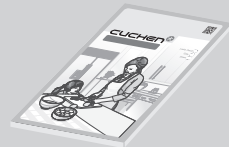
그릴 선반*



오븐 쟁반



오븐 쟁반 집게



사용설명서



간단 사용 설명서



레시피북

*그릴 선반은 제품 안에 포함되어 있습니다.

구성품이 모두 갖추어져 있는지 확인하세요. 누락된 구성품이 있으면 구매처 또는 서비스 센터에 문의하세요.

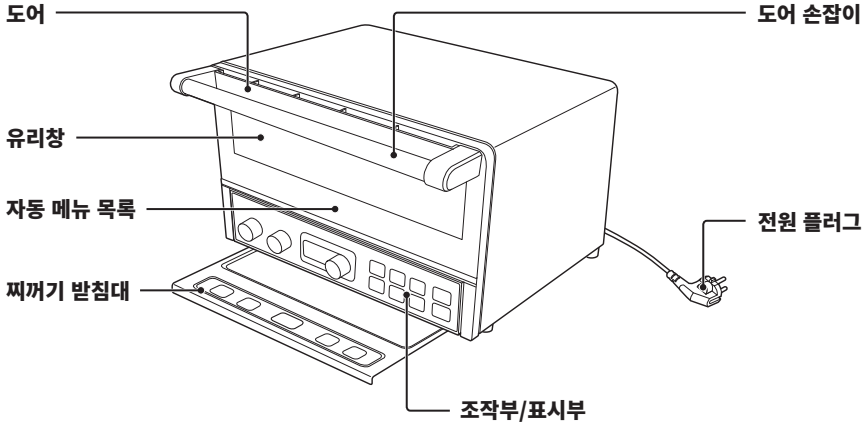


참고

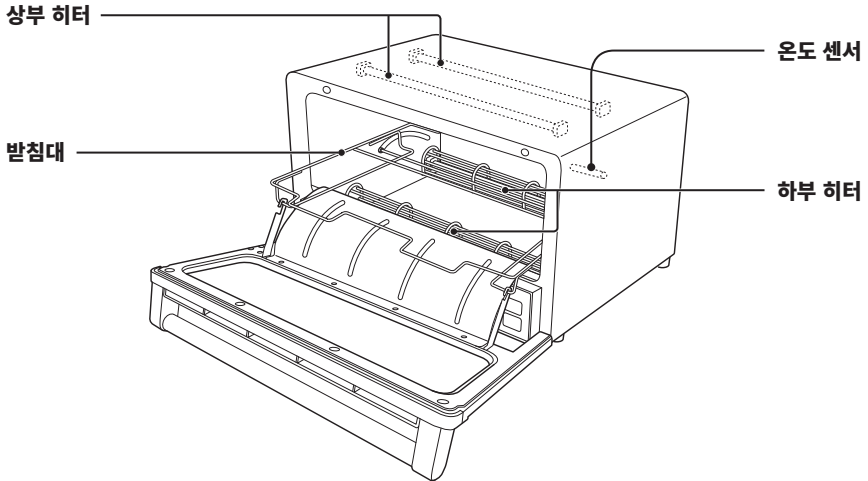
- 사용설명서에 표시된 그림이나 사진은 모델의 구성에 따라 다를 수 있습니다.
- 본 제품의 사양은 제품 개선을 위해 변경될 수 있습니다.

각 부의 명칭

외부



내부



주의

선반과 오븐을 장착할 때는 온도센서와 닿지 않도록 주의하세요. 고장의 원인이 됩니다.

제품 살펴보기

조작부/표시부

표시부

선택된 메뉴, 화력, 남은 시간 등이 표시됩니다.

화력·시간 설정 다이얼

화력 또는 조리 시간을 설정할 때 사용합니다.

시작 버튼

- 전원을 켤 때 사용할 수 있습니다.
- 설정 후 조리를 시작할 때 사용할 수 있습니다



조리모드 다이얼

• 조리모드 유형을 선택할 때 사용합니다.

상부 히터만 사용

하부 히터만 사용

상하부 히터 사용

상하부 히터 + 팬 사용 (에어프라이 모드)

• 수동으로 요리할 때에만 사용할 수 있습니다.

자동 메뉴 선택 버튼

- 자동 메뉴를 선택할 때 사용합니다.
- 원하는 메뉴 버튼을 누른 후 해당 버튼을 계속 누르면 세부 옵션이 변경됩니다.
- 자세한 내용은 17쪽을 참조하세요

온도설정 다이얼

- 온도를 설정할 때 사용합니다.
- 수동으로 요리할 때에만 사용할 수 있습니다.
- 상하 히터를 개별로 선택한 경우 내부온도는 160°C ~ 180°C 입니다.

취소 버튼

- 선택한 설정을 취소할 때 사용할 수 있습니다.
- 전원을 끌 때 사용할 수 있습니다.

절전 모드

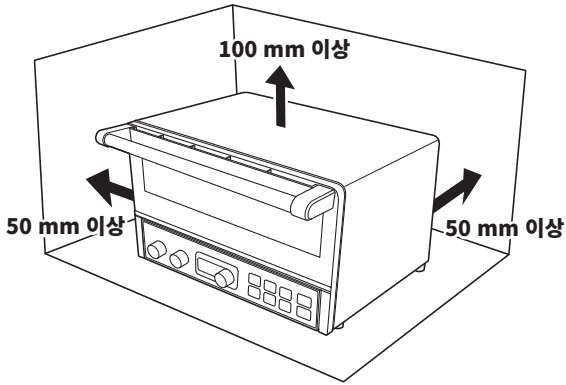
- 대기 상태(시간이 0으로 표시되는 상태)에서 3분 동안 입력이 없으면 디스플레이가 꺼집니다.
- 절전모드에서 아무 키를 누르거나 다이얼을 돌리면 대기 상태로 전환됩니다.

설치하기



- 가연성 물체 근처에 제품을 설치하지 마세요.
- 제품을 사용자 눈높이 이상의 위치에 설치하지 마세요.
- 물이 닿을 수 있는 곳에 설치하지 마세요.

- 제품을 포장 박스에서 꺼낸 후 제품에 붙어있는 모든 고정 테이프를 제거하세요.
- 도어를 열고 그릴 선반을 고정하기 위해 사용된 타이도 반드시 제거하세요.
- 열이 많이 발생하는 제품이기 때문에 측면부와 후면부는 최소한 50 mm 이상, 위로는 100 mm 이상의 공간을 두는 것이 좋습니다.
- 직사광선에 노출되는 곳에는 설치하지 마세요.



사용 방법

사용 시 알아두기

- 히터가 꺼져 있더라도 고장이 아닙니다.
 - 내부가 고온이 되면 온도 센서가 작동하여 히터가 자동으로 꺼졌다 켜지는 방식으로 작동합니다.
 - 히터가 꺼져 있는 동안에도 오븐 내부에 남아 있는 열로 요리의 안쪽까지 따뜻하게 데웁니다.
 - 설정 온도 이상으로 오븐 내부가 따뜻한 경우 히터는 켜지지 않습니다.
- 연속으로 사용할 때는 매번 도어를 열어 최소 10분 이상 내부의 열기를 식힌 후에 사용하는 것이 좋습니다.
 - 내부를 식히지 않고 연속으로 사용하면 과열 방지를 위한 자동 꺼짐 기능에 의해 히터가 자동으로 꺼질 수 있습니다.
- 사용 중에 내부가 팽창하여 소리가 날 수도 있습니다. 고장이 아니므로 안심하세요.



참고

제품 초기 사용 시에는 타는 냄새가 날 수 있습니다. 최초 조리 전 100 °C 이상에서 10분 이상 충분히 가열시킨 후 내부 제품 냄새를 제거해 사용하시기 바랍니다. 오랜 기간 사용 후에도 동일한 냄새가 날 경우에는 서비스 센터에 연락하세요.

그릴 선반 사용팁

그릴 선반을 사용하기 전에 식초를 그릴 선반에 바르고 예열을 한 후 조리하면 늘어붙기 쉬운 특성의 조리물이 덜 늘어붙습니다.

그릴 선반 및 오븐 쟁반 장착하기



주의

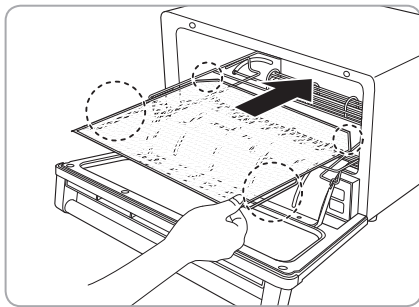
반드시 그릴 선반이나 오븐 쟁반을 장착한 상태에서 사용하세요.

그릴 선반만 사용할 경우

토스트, 핫도그, 군고구마 등을 구울 때 사용하세요.

그릴 선반을 받침대 상단에 올려 놓으세요.

- 그릴 선반의 다리 부분이 아래를 향하고 모서리가 깎인 부분이 안쪽으로 향하도록 하세요.



오븐 쟁반만 사용할 경우

수제 피자 등을 조리할 때 사용하세요.

오븐 쟁반을 받침대 상단에 올려 놓으세요.

- 받침대의 위치를 확인하여 올려 놓으세요. 지나치게 밀어 넣으면 오븐이 뒤로 떨어 질 수 있습니다.



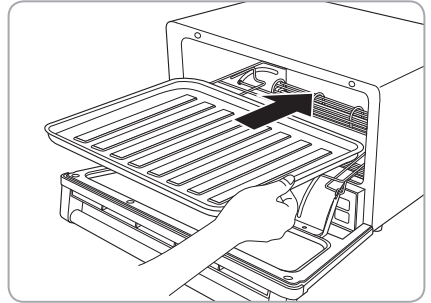
주의

국물이나 기름이 흘러 나올 수 있는 것을 조리할 때는 반드시 오븐 쟁반을 사용하세요. 기름이 흘러 히터에 닿으면 불이 붙을 수 있습니다.



참고

냉동 피자의 경우 그릴 선반만 사용하여 조리하세요.

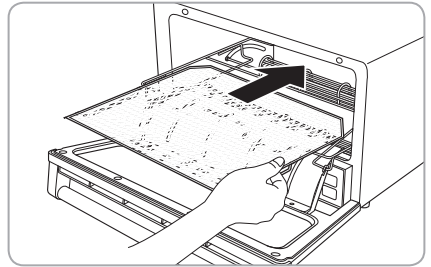


그릴 선반과 오븐 쟁반을 함께 사용할 경우

냉동 식품을 데우거나 보온 또는 에어프라이 조리에 사용하세요.

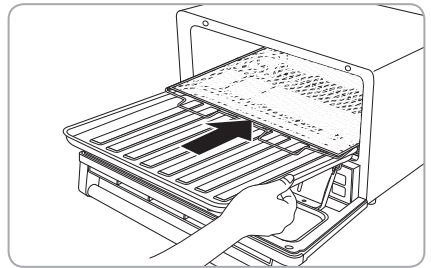
1 그릴 선반을 받침대 상단에 올려 놓으세요.

- 그릴 선반이 받침대의 가이드 부분에 걸릴 수 있게 장착하세요.



2 오븐 쟁반을 받침대 가운데에 넣으세요.

- 그릴 선반 바로 아래에 위치하도록 넣으세요.
- 오븐 쟁반이 기름받이 역할을 할 수 있습니다.



참고

- 알루미늄 포일을 깔거나 덮으면 열을 고르게 전달하고 특정 부위만 타는 것을 방지하는데 도움이 될 수 있습니다. 단, 알루미늄 포일을 사용할 때에는 히터에 닿지 않도록 주의하세요.
- 자세한 용기 사용 방법은 레시피 책을 참고하세요.

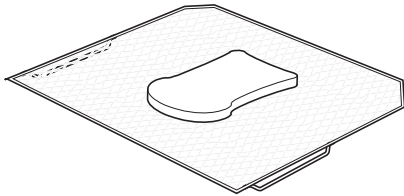
사용 방법

음식물 배치 예시

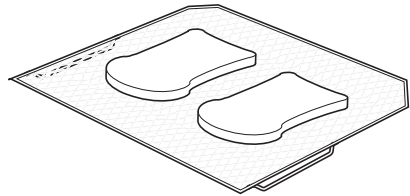


알루미늄 포일을 사용하는 경우 알루미늄 포일이 히터에 닿지 않도록 주의하세요.

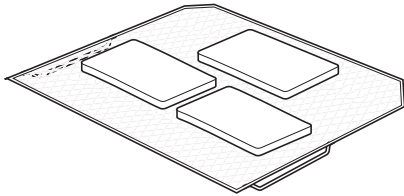
열기가 고르게 전달되도록 하기 위해 그릴 선반이나 오븐 쟁반의 중앙에 균등하게 놓으세요.



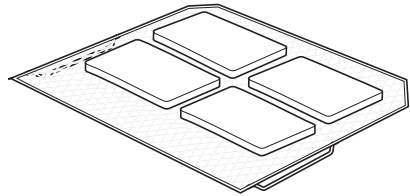
식빵 1장 굽기



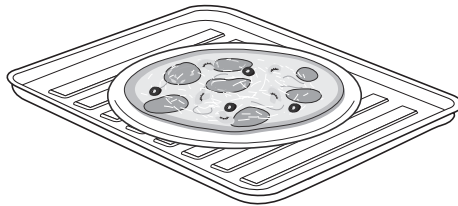
식빵 2장 굽기



사각형 빵 3장 굽기



사각형 빵 4장 굽기



수제 피자



식빵은 볼록한 부분이 도어쪽을 향하게 하는 것이 좋습니다.

자동 메뉴로 조리하기

자동 메뉴에는 토스트, 피자, 그라탱, 빵, 에어프라이, 군고구마가 있습니다.

- 자동 메뉴에 대한 자세한 요리 방법은 레시피 북을 참고하세요.

1 전원 플러그를 꽂으세요.

2 도어를 열고 그릴 선반이나 오븐 쟁반을 장착하세요.

- 그릴 선반이나 오븐 쟁반을 장착하는 자세한 방법은 14쪽을 참조하세요.

3 조리할 음식을 넣고 도어를 닫으세요.



조리 중에는 반드시 도어를 닫으세요. 화재의 원인이 될 수 있습니다.

5 [시작] 버튼을 눌러 전원을 켜세요.



6 자동 메뉴 버튼을 누르세요.

- 선택한 자동 메뉴 버튼을 누를 때마다 세부 옵션이 변경됩니다.



자동 메뉴	토스트	피자	그라탱	빵	에어프라이	군고구마
세부 옵션	1 상온 2장	1 수제	1 리조또	1. 브런치 세트	1 닭튀김	1 큰사이즈
	2 상온 4장	2 냉동	2 냉동만두	2. 리베이크	2 돈까스	2 작은사이즈
	3 냉동 2장					
	4 냉동 4장					

사용 방법

7 [화력·시간 설정] 다이얼을 돌려 화력을 설정하세요.

- 1에서 5단계까지 설정할 수 있습니다.
- 시계 방향으로 돌리면 화력이 증가합니다.
- 반시계 방향으로 돌리면 화력이 감소합니다.
- 식재료의 온도와 크기에 따라 적정 화력이 다르므로 취향에 따라 설정하세요.



8 조리를 시작하려면 [시작] 버튼을 누르세요.



조리가 완료되면 알림음이 울리고 조리가 종료됩니다.

조리 완료 후 음식이 덜 익은 경우 다시 자동 메뉴 기능을 반복하거나 수동으로 음식의 상태를 확인하면서 조리하세요. 원하는 정도로 조리되면 [취소] 버튼을 누르세요. 수동으로 조리하는 방법에 대한 자세한 내용은 19쪽을 참조하세요.



참고

- 가열 시작 후에는 메뉴를 변경할 수 없습니다. 가열을 중지하려면 [취소] 버튼을 누르세요.
- 자동 메뉴를 선택하면 조리모드 다이얼과 온도설정 다이얼을 이용해 설정할 수 없습니다.
- 사용자가 선택한 자동 메뉴 세부 옵션 및 화력 설정값은 저장되어 다음 조리 시 최근 설정했던 값이 유지됩니다. 단 전원이 차단되면 저장된 값은 초기화 됩니다.

수동으로 조리하기

1 전원 플러그를 꽂으세요.

2 도어를 열고 그릴 선반이나 오븐 쟁반을 장착하세요.

- 그릴 선반이나 오븐 쟁반을 장착하는 자세한 방법은 14쪽을 참조하세요.

3 조리할 음식을 넣고 도어를 닫으세요.



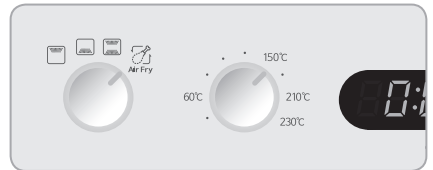
조리 중에는 반드시 도어를 닫으세요. 화재의 원인이 될 수 있습니다.

4 [시작] 버튼을 전원을 켜세요.



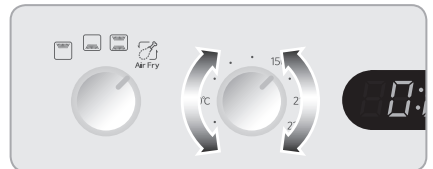
5 [조리모드] 다이얼을 돌려 화구 유형을 설정하세요.

- 상부 히터만 사용
- 하부 히터만 사용
- 상하부 히터 사용
- 상하부 히터 + 팬 사용(에어프라이 모드)



6 [온도설정] 다이얼을 돌려 온도를 설정하세요.

- 40 ~ 230 °C까지 설정할 수 있습니다.



사용 방법

7 [화력·시간 설정] 다이얼을 돌려 시간을 설정하세요.

- 10초 ~ 30 분까지 설정할 수 있습니다.



8 조리를 시작하려면 [시작] 버튼을 누르세요.

- 가열 시작 후 [화력·시간 설정] 다이얼을 돌려 1회에 한해 1 ~ 5분까지 조리 시간을 연장할 수 있습니다. 연장한 시간은 취소할 수 없습니다.



조리가 완료되면 알림음이 울리고 조리가 종료됩니다.

조리 완료 후 음식이 덜 익은 경우 다시 수동으로 온도와 시간을 설정하여 음식의 상태를 확인하면서 조리하세요. 원하는 정도로 조리되면 [취소] 버튼을 누르세요.



참고

가열 시작 후에는 메뉴를 변경할 수 없습니다. 가열을 중지하려면 [취소] 버튼을 누르세요.

청소하기

청소 시 주의사항

- 시너, 벤젠, 연마제는 사용하지 마세요. 도장면이 벗겨질 수 있습니다.
- 철 수세미와 같이 거친 재질의 수세미를 사용하지 마세요. 표면에 흠집이 생길 수 있습니다.
- 반드시 전원 플러그를 콘센트에서 빼고 본체의 열이 식은 후에 손질하세요.
- 본체를 물로 씻지 마세요. 고장의 원인이 됩니다.
- 내부 및 부속품(그릴 선반, 오븐 쟁반) 청소 혹은 세척 후에 완전히 건조 후 재사용하세요.

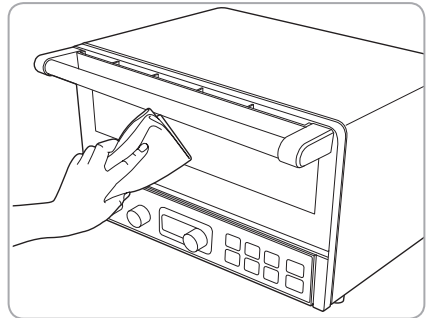
청소 주기

오븐 내부가 더러워지거나 빵 찌꺼기 등이 내부에 쌓이면 찌꺼기에 불이 붙을 수 있어 위험합니다. 또한 열효율이 나빠져 균등하게 구워지지 않을 수 있습니다. 가능한 자주 오염물과 찌꺼기 등을 제거하고 유리창을 깨끗하게 하여 내부가 잘 보이도록 하세요.

- 깨끗한 상태를 유지하기 위해 사용 후 바로 세척하거나 매일 청소하는 것을 권장합니다.

외부 청소하기

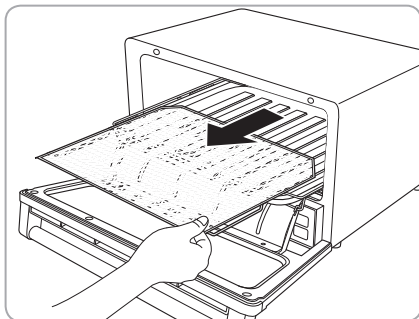
- 1 중성 세제나 베이킹소다를 물에 희석하여 부드러운 천을 적신 후 오염물을 닦아내세요.
- 2 깨끗한 물에 헹구고 짝 짝 천으로 세제가 남지 않도록 닦아내세요.
- 3 물기가 남지 않도록 마른 천으로 다시 닦으세요.



청소하기

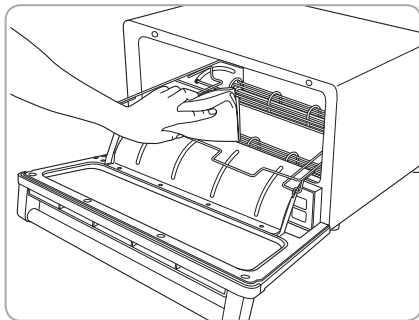
내부 청소하기

- 1** 도어를 열고 그릴 선반과 오븐 쟁반을 빼세요.

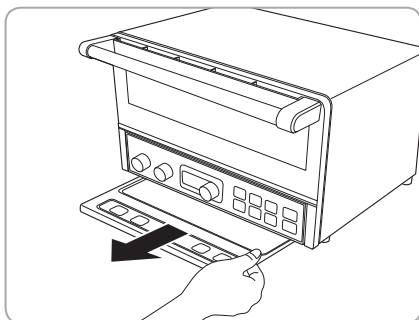


- 2** 제품 내부 및 도어부에 붙은 찌꺼기를 마른 천으로 털어내세요.

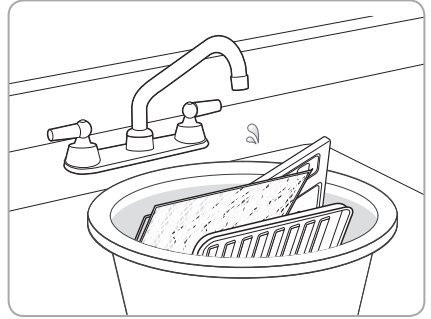
- 잘 떨어지지 않는 찌꺼기나 오염물은 베이킹 소다를 물에 희석하여 부드러운 천을 적신 후 닦으세요.



- 3** 제품 하단에서 찌꺼기 선반을 빼세요.



- 4** 중성 세제를 넣은 미지근한 물로 찌꺼기 선반, 그릴 선반, 오븐 쟁반을 씻은 후 마른 천으로 닦으세요.



- 5** 찌꺼기 선반, 그릴 선반, 오븐 쟁반은 통풍이 잘되는 서늘한 곳에서 완전히 건조시킨 후 보관하세요.



참고

- 오븐에 생선 및 육류 등 음식 냄새가 배인 경우 레몬과 굴 껍질을 넣고 오븐을 약 20 초 동안 작동시키세요. 또는 베이킹 소다를 은박지에 한 티스푼 정도 올려 놓고 오븐을 작동시키세요.
- 선반이나 그릴에 음식물이 늘어붙는 것을 방지하려면 알루미늄 포일을 선반이나 그릴에 둘러 사용하고 알루미늄 포일을 자주 교체하세요. 단, 알루미늄 포일을 사용할 때에는 알루미늄 포일이 히터에 직접 닿지 않도록 주의하세요.

그릴 선반 사용팁

- 그릴 선반 사용 후 찌꺼기가 붙어있는 그릴 선반을 뜨거운 물에 불린 후, 수세미로 닦으면 보다 깨끗하게 닦입니다. (베이킹소다를 물에 풀어 세척하면 효과가 더 좋습니다.)
- 다른 방법으로는 그릴 선반 사용 후 베이킹소다를 물에 풀어 되직하게 한 후, 찌꺼기가 붙어있는 부분에 발라둔 후 수세미로 닦아내면 깨끗하게 닦입니다.

서비스를 요청하기 전에

제품의 고장은 아니지만 사용법에 익숙하지 않거나 사소한 원인으로 제품이 정상적으로 작동하지 않을 수 있습니다. 다음 사항을 점검하면 간단한 문제는 서비스 센터의 도움 없이도 해결할 수 있습니다. 다음 항목을 점검하고도 문제가 해결되지 않으면 서비스 센터에 문의하세요.

현상	조치 방법
가열되지 않는 경우	<ul style="list-style-type: none"> 전원 플러그가 꽂혀 있는지 확인하세요. [시작] 버튼을 눌렀는지 확인하세요.
히터가 켜지지 않거나 작동 중 꺼졌다 켜지는 경우	<p>연속으로 사용할 경우 과열 방지를 위해 내부가 뜨거우면 히터가 켜지지 않거나 꺼졌다 켜지는 작동을 반복할 수 있습니다. 연속으로 사용할 때는 매번 도어를 열어 10분 이상 내부의 열기를 식힌 후에 사용하는 것이 좋습니다.</p>
골고루 익지 않는 경우	<ul style="list-style-type: none"> 음식물을 중앙에 올려 놓으세요. 음식물의 배치 방향을 확인하세요. 16쪽을 참조하세요. 오븐 내부나 오븐 쟁반 및 그릴 선반이 저지분하지 않은지 확인하세요. 그릴 선반이나 오븐 쟁반이 제대로 장착되어 있는지 확인하세요.
음식이 타는 경우	<ul style="list-style-type: none"> 가열 시간을 확인하세요 음식물의 종류, 크기, 양에 따라 조리시간을 조절하여 음식물을 확인하며 구우세요.
표시부에 E01 또는 E02가 표시되는 경우	온도 센서의 고장으로 구매처 또는 서비스 센터에 문의하세요.
표시부에 E03이 표시되고 작동이 중지된 경우	오븐 내부의 온도가 비정상적으로 상승하여 작동이 중지된 상태입니다. 즉시 전원 플러그를 빼고 본체의 열이 식은 후 오븐 내부에 문제가 없는지 확인하세요. 내부에 이상이 없는 경우 제품의 고장일 수 있으므로 구매처 또는 서비스 센터에 문의하세요.
조리 시 연기가 새어 나올 경우	조리 중 문틈으로 연기가 새어 나올 수 있습니다. 일반적인 조리 중 발생하는 연기로 안심하고 사용하세요. 다만, 과도하게 가열된 경우에 연기가 나거나 발화의 위험이 있을 수 있으니 사용 중 되도록 주시해 주세요.
작동 시 소음이 발생하는 경우	제품의 릴레이 스위치 또는 팬에서 발생하는 소리로 정상이니 안심하세요.

서비스 문의: (주)쿠첸 1577-2797

품질 보증

소비자 피해 보상 안내 (품질 보증 기간: 구입일로부터 1년 이내)

소비자의 피해 유형		보상 내역		
		보증 기간 이내	보증 기간 이후	
부품 보유 기간내 정상적인 사용 중 자연 발생한 성능 및 기능상의 고장 및 발생	구입 10일 이내에 중요한 수리를 요하는 경우	제품교환, 환불	정액 감가상각한 금액에 10%를 가산하여 환불	
	구입 1개월 이내에 중요 부품에 수리를 요하는 경우	제품교환		
	교환된 제품이 1개월 이내에 중요한 수리를 요하는 경우	환불		
	부품 교환 불가능 시			
	수리가능 하자 발생 시	무상수리		유상수리
	동일한 하자에 대하여 수리했으나 3회째 발생	제품교환, 환불		
	여러 부위의 고장으로 총 4회 수리 받았으나 고장이 재발(5회째)			
	수리 불가능 시			
수리용 부품을 보유하고 있지 않아 수리가 불가능한 경우				
소비자가 수리 의뢰한 제품을 분실한 경우				
제품 구입 시 운송 과정 및 설치 중 발생한 피해	제품교환			
소비자의 과실에 의한 고장	수리가 가능한 경우	유상수리	유상수리	
	수리용 부품을 보유하고 있지 않아 수리가 불가능한 경우	유상수리에 해당하는 금액징수 후 제품교환		
기타	천재지변에 의해 고장이 발생한 경우	유상수리	유상수리	
	사용 전원의 이상 및 접속기기의 불량으로 인하여 고장이 발생한 경우			
	쿠첸의 위임을 받지않은 사람의 수리 및 개조에 의한 고장			
	정상 사용 시 마모되는 소모성 부품의 교환 제품의 하자가 아닌 외부원인에 의한 경우			

- 구입일자 확인이 안될 경우 제조년월일로부터 3개월이 경과한 날부터 품질보증기간을 기산합니다.
- 명시되지 않은 사항은 ‘소비자 피해 보상 규정’ 또는 ‘소비자 분쟁 해결 기준’에 따릅니다.
- 가정용 제품을 영업용(영업활동, 비정상적인 사용환경 등)로 사용하거나, 산업용 제품인 경우에는 무상보증기간을 6개월로 적용합니다.

유상서비스(고객의 비용 부담)에 대하여

서비스를 신청할 때 다음과 같은 경우는 무상서비스 기간 내라도 유상 처리됩니다.

- 제품내에 이물질(물, 음료수, 커피, 장난감 등)을 투입하여 고장이 발생하였을 경우
- 고객의 과실로 제품을 떨어뜨리거나 충격으로 인하여 제품 파손 및 기능상의 고장이 발생하였을 경우
- 시너, 벤젠 등 유기용제를 사용하여 외관이 손상 및 변형된 경우
- 쿠첸 정품이 아닌 부품이나 소모품을 사용하여 제품 고장이 발생하였을 경우
(쿠첸 정품은 서비스 센터로 문의하여 지정된 서비스 센터에서 구입하신 후 사용하세요.)
- 사용 전압을 잘못 인가하여 제품 고장이 발생하였을 경우
- 제품을 임의로 분해하여 부속품이 분실되거나 파손되었을 경우
- 쿠첸 서비스 센터의 수리기사가 아닌 사람이 제품을 수리 또는 개조하여 고장이 발생하였을 경우
- 천재지변(낙뢰, 화재, 냉해, 지진 등)에 의해 고장이 발생하였을 경우
- 쿠첸 제품 사용설명서 내에 ‘안전을 위한 주의사항’을 지키지 않아 고장이 발생하였을 경우
(‘안전을 위한 주의사항’을 잘 지키면 제품을 오래 사용할 수 있습니다.)
- 기타 고객 과실에 의하여 제품 고장이 발생하였을 경우

폐가전제품 처리방법

- 배터리는 안전하게 폐기하세요.
- 배터리는 기기를 폐기하기 전에 기기에서 분리하고 분리할 때는 기기 전원을 차단하세요.



신규 제품 구입 시

신제품을 구입하고 폐가전 제품 발생할 경우 서비스 센터 (1577-2797)로 문의하시면 처리 방법을 안내해 드립니다.

단순 폐기 시

가전제품, 가구 등 대형 생활 폐기물을 버리고자 할 경우에는 지역 주민센터에 문의하세요.

제품보증서

제품명	에어프라이어 오븐	보증 기간 1년
모델명	COV-N120 시리즈	
SER.NO.		
구입일자	년 월 일	
고객성명		
TEL.		

- 보증 기간 동안 정상적으로 사용하는 중에 제품 제조상의 결함으로 발생한 고장에 대해 무상으로 교환해 드립니다.
- 만일 고장인 경우는 고객지원센터로 연락하세요.
- 다음의 경우는 보증기간 중이라도 유상으로 수리해 드립니다.
 - 사용상의 부주의 또는 부당한 수리와 개조에 의한 고장
 - 사용설명서에 명시된 사항의 불이행에 따른 고장
- 보증 기간이 경과한 후에는 유상 수리가 가능합니다.
- 수리가 필요할 때는 구입일자가 기재된 보증서를 꼭 제시하세요.
- 본 보증서는 국내에서만 적용됩니다.
(This warranty is valid only in Korea.)
- 보증서는 재발행하지 않으므로 잘 보관하세요.

쿠첸 순정품이 아닌 부품을 사용하였을 경우 발생한 문제는 책임질 수 없습니다.

(주)쿠첸

충청남도 천안시 서북구 공단로 78-65(성성동)

CUCHEEN^{*}

서비스센터



전국 어디서나
(지역번호 없이) **1577-2797**

방문 A/S 가능 (일부 도서 산간 지역 제외)
평일 09:00~18:00까지/토요일 09:00~15:00까지 (단, 공휴일 제외)

온라인 인터넷 서비스 <http://www.cuchen.com>

제품 사용 중 고장으로 인한 서비스가 필요하면 연락하세요.
언제나 친절하고 빠르고 정확한 서비스를 제공합니다.

애프터 서비스를 받으려면...

- 품질보증: 보증기간은 구입일로부터 1년입니다.
- 수리용 성능부품의 최저 보유기간: 쿠첸의 수리용 성능 부품(기능 유지의 목적에 필요한 부품)의 최저 보유기간은 제조가 끝난 후 7년으로 합니다.
- 서비스에 관한 사항은 서비스 센터에 문의하시면 신속히 해결해 드리겠습니다.

- 쿠첸 순정품이 아닌 부품 사용으로 발생한 문제는 책임지지 않습니다.
- 제품 사양은 성능 향상을 위해 사전에 예고없이 변경될 수 있으며 실제와 다소 다를 수 있습니다.